



Ghrepower FD42-400

horizontální větrná turbína





Specifikace

Turbína:

Jmenovitý výkon: 400 kW

Náběhová rychlost: 3 m/s

Jmenovitá rychlost větru: 12 m/s

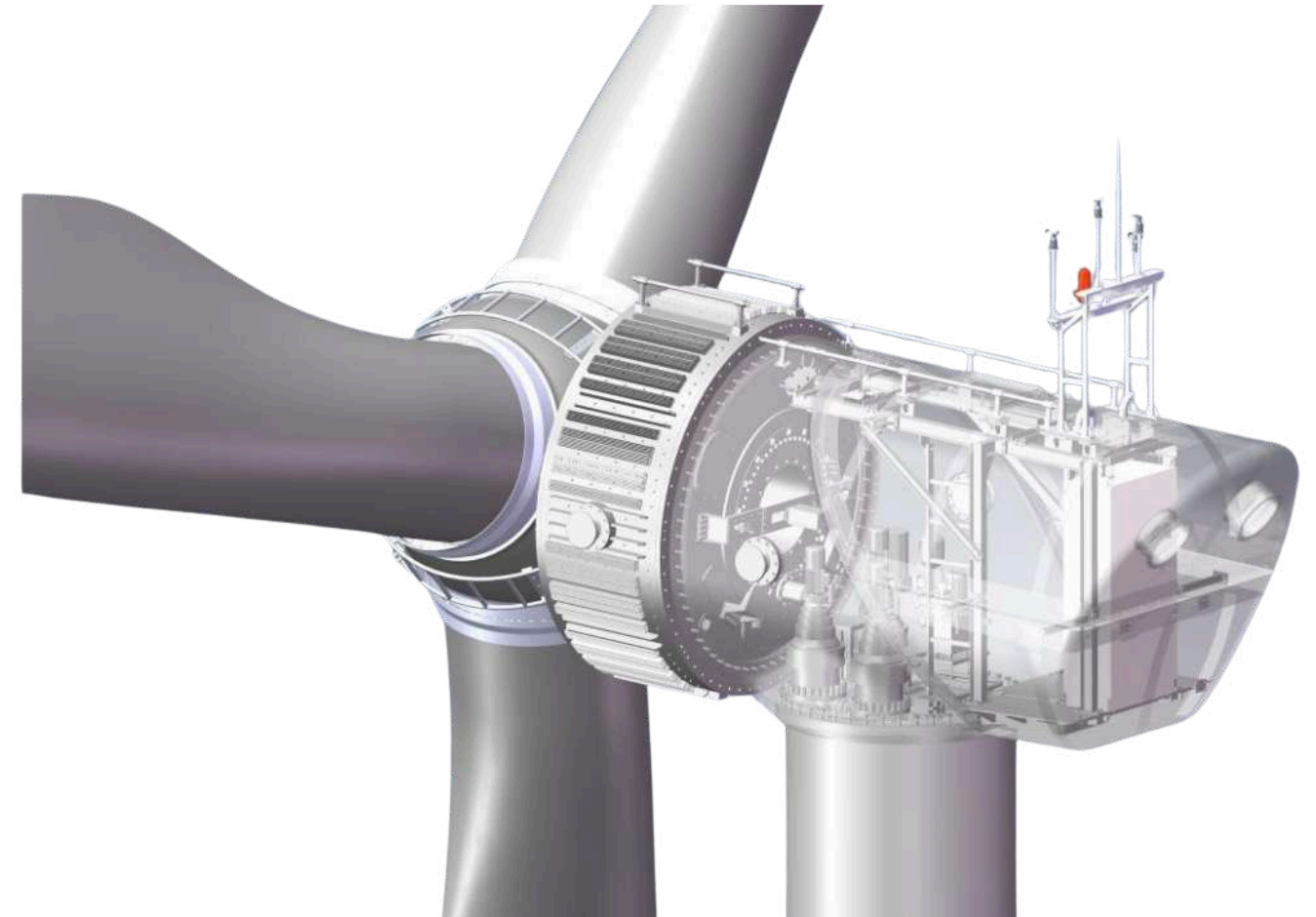
Maximální provozní rychlost: 20 m/s

Maximální odolná rychlost: 52,5 m/s

Navrženo na provoz: 20+ let

Celková hmotnost: 83 900 kg

Hladina hluku: <58 dBA





Specifikace

Rotor:

Průměr rotoru: 42 m

Rychlost otáček: 36 otáček/min

List rotoru (materiál): Vláknový kompozit (FRP)

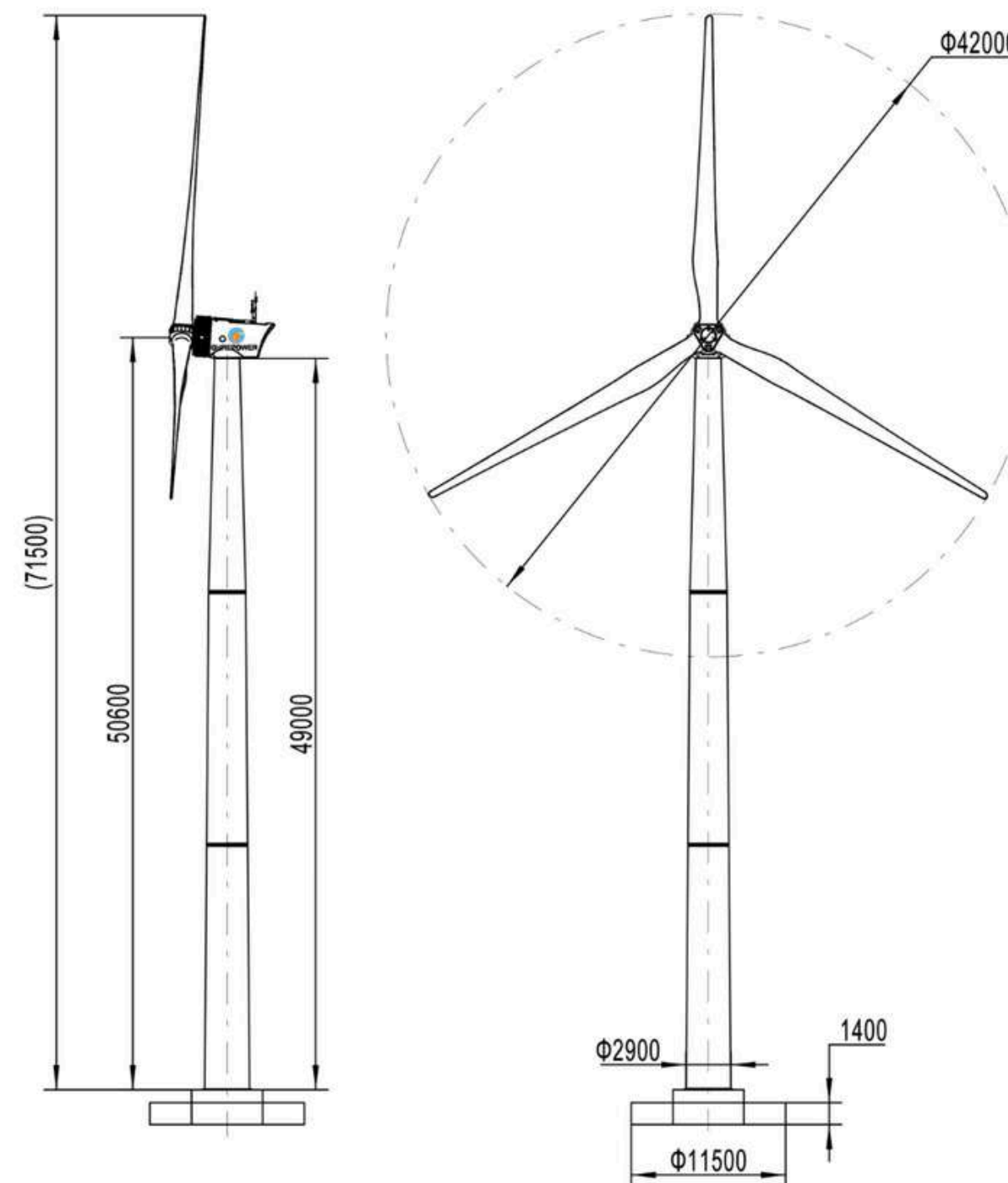
Generátor:

Typ generátoru: Permanentní magnet

Jmenovité napětí: 400VAC

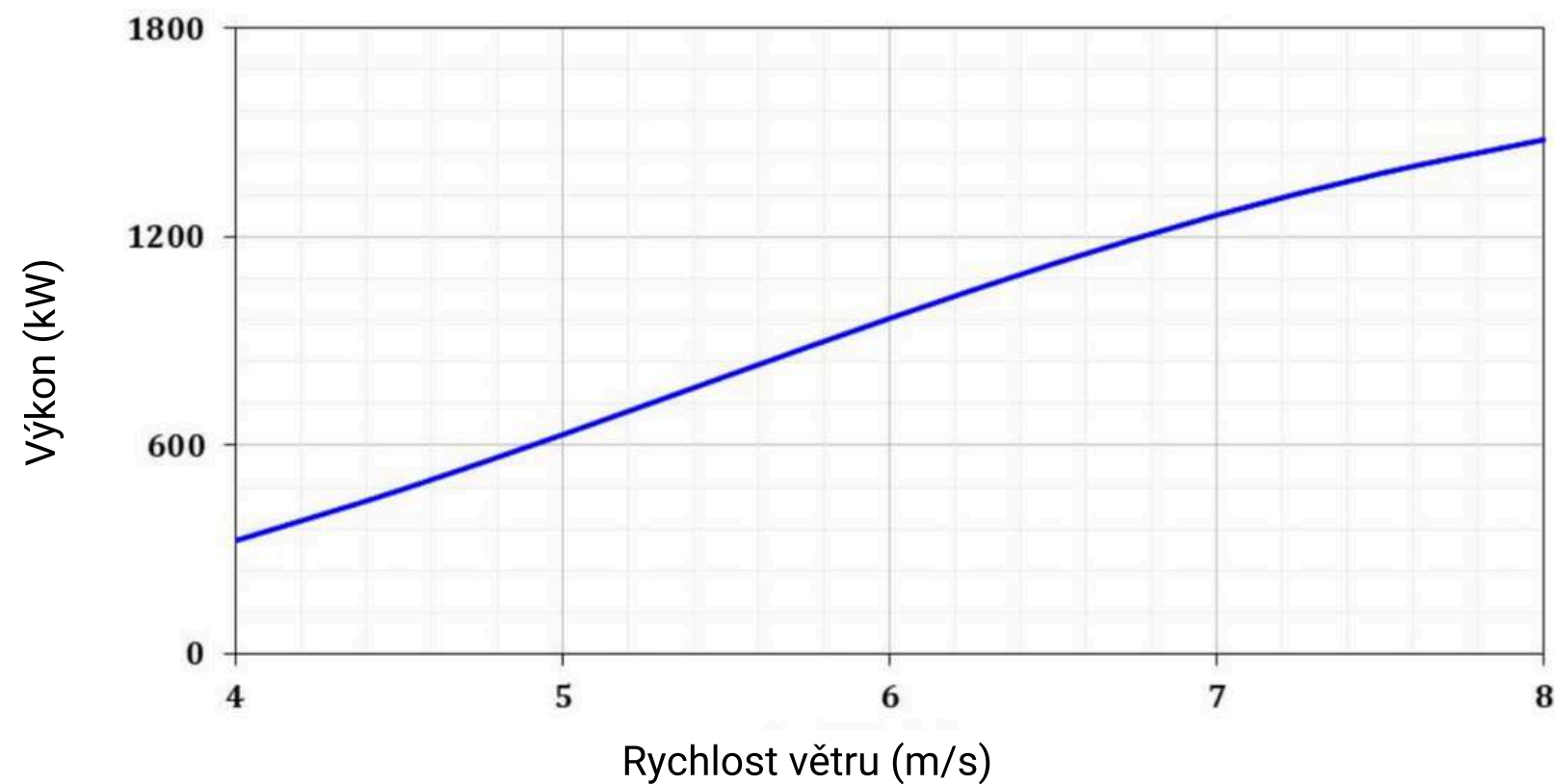
Stožár:

Výška: 49 m



Meziroční výkon VTE

VÝKONNOSTNÍ KŘIVKA



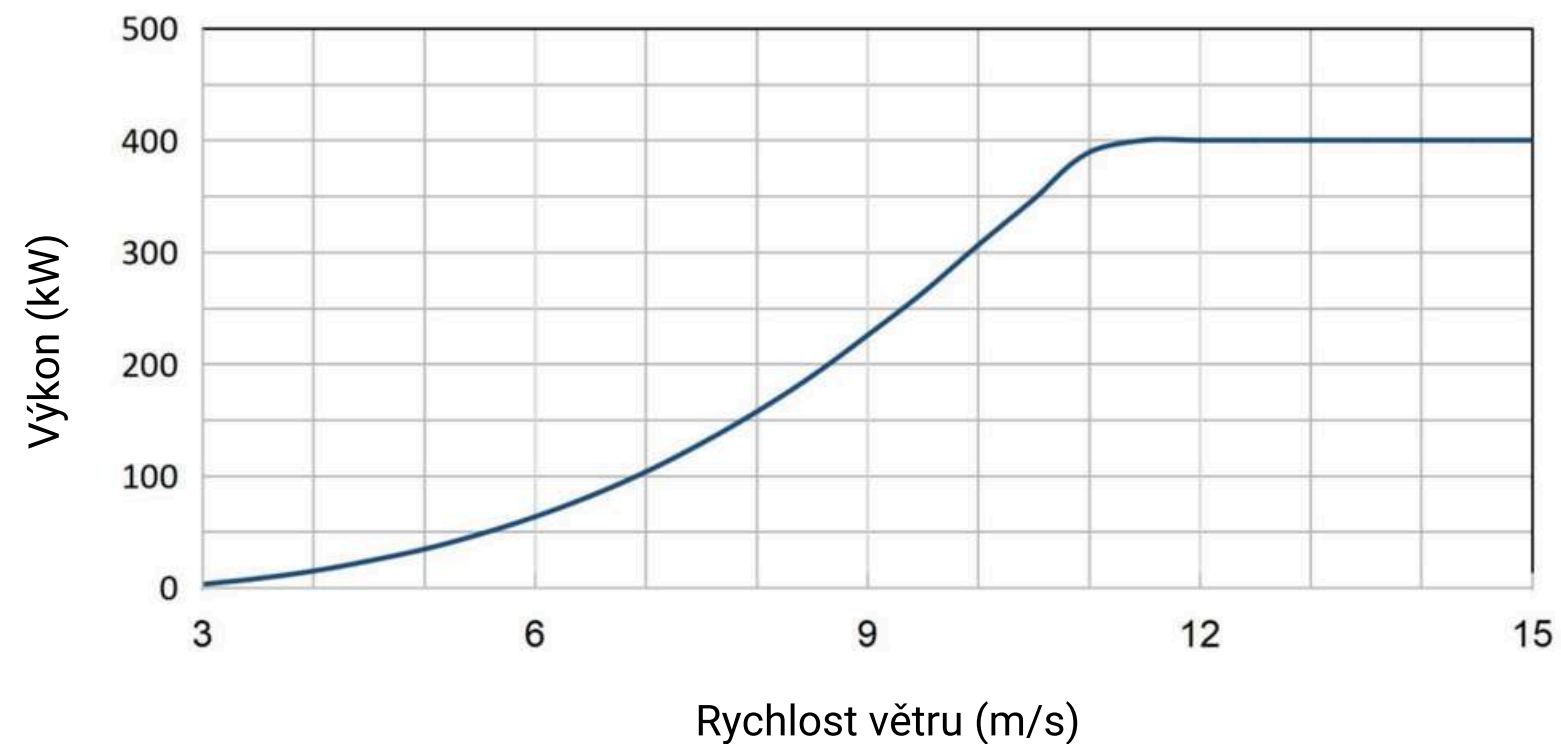
PRODUKCE ENERGIE

Roční průměrná rychlost větru (m/s)	4.0	4.5	5.0	5.5	6.0	6.5	7.0
Roční výroba elektřiny (MWh)	326	471	631	799	965	1122	1262
Roční výroba elektřiny (10MWh)	32.6	47.1	63.1	79.9	96.5	112.2	126.2
Ekvivalentní hodiny (h)	816	1177	1578	1998	2413	2804	3154

Výroba elektřiny je teoretická hodnota vypočítaná dle normy IEC 61400-12-1 na základě výkonové křivky, při předpokladu Rayleighova rozložení větru. Skutečný výkon turbíny závisí na podmínkách lokality, jako je teplota, nadmořská výška, rozložení větru, překážky v okolí, extrémní prostředí a podmínky přenosu v síti.

Okamžitý výkon VTE

VÝKONNOSTNÍ KŘIVKA



PRODUKCE ENERGIE

Rychlost větru	3.0	3.5	4.0	4.5	5.0	5.5	6.0	6.5
Výkon (kW)	1.3	6.7	15.1	25.5	37.7	52.9	72.5	98.5
Rychlost větru	7.0	7.5	8.0	8.5	9.0	9.5	10.0	10.5
Výkon (kW)	122.8	152.6	182.7	217.1	249.4	286.3	317.8	351.2
Rychlost větru	11.0	11.5	12.0	12.5	13.0	14.0	15.0
Výkon (kW)	373.4	387.5	397.5	400.0	400.0	400.0	400.0

Proč zvolit Ghrepower FD42-400



Bezpečnostní prvky

Větrný rotor: Třílopatkový rotor ze sklolaminátu vyztuženého vlákny přeměňuje kinetickou energii větru na mechanickou energii, přičemž aktivní řízení sklonu lopatek zajišťuje efektivní výkon a ochranu při změnách větru.

Gondola: Gondola spojuje generátor a věž, obsahuje řídicí systémy, přenos výchylky, senzory, měření větru, letecký výstražný systém a umožňuje bezpečný průchod personálu.



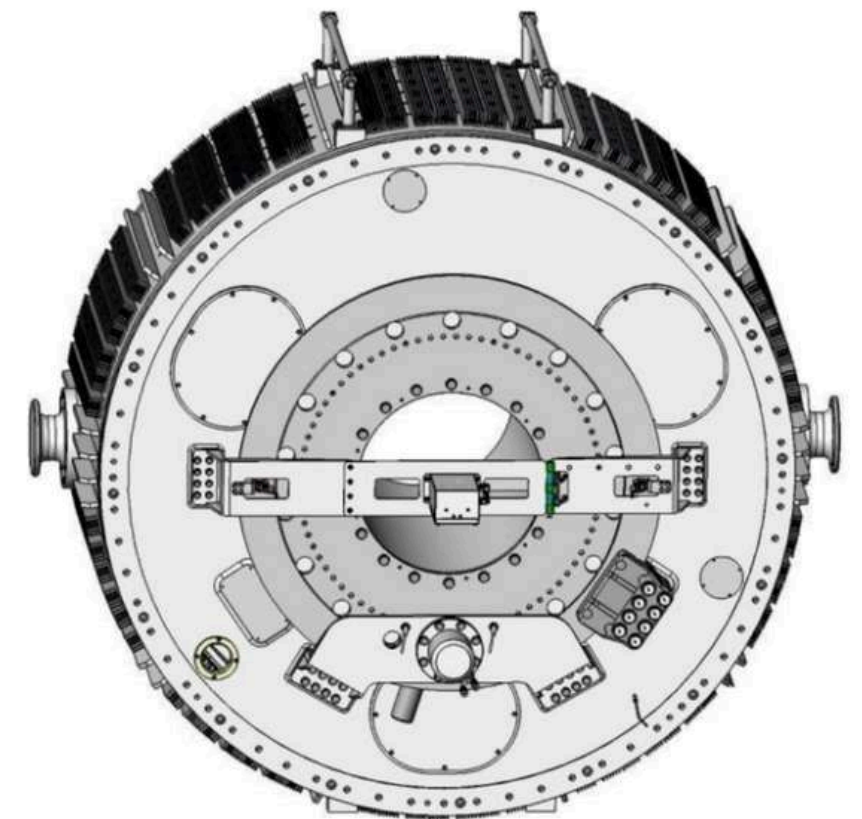
Proč zvolit Ghrepower FD42-400

Bezpečnostní prvky

Třílopatkový mechanismus s Pitch systémem:

Pitch systém upravuje návětrný úhel lopatek a jeho hlavními funkcemi jsou regulace výkonu a řízení rychlosti otáčení. Systém zahrnuje náboj, pitch reduktor, hnací motor, pitch regulátor a zařízení pro detekci úhlové rychlosti.

Generátor a brzdový systém: Přeměňuje mechanickou energii na elektřinu a je vybaven hydraulickým brzdovým systémem a brzdovým kotoučem pro bezpečné zastavení rotoru.



Proč zvolit Ghrepower FD42-400



Bezpečnostní prvky

System vychylování Yaw systém: Aktivní vychylovací systém otáčí gondolu proti směru větru, aby zajistil optimální natočení turbíny vůči proudění. Využívá motor s redukcí, senzory pro detekci úhlu a kroucení a elektromagnetickou brzdu pro bezpečné a přesné řízení pozice.

Mazací systém: Nezávislé mazací jednotky pro klíčová ložiska rotoru a hlavní hřídele a sběrné nádoby na odpadní olej pomáhají zajišťovat plynulý chod a prodlužují životnost součástí turbíny.

Proč zvolit Ghrepower FD42-400



Bezpečnostní prvky

Věž: Věž je vybavena vnitřním žebříkem, odpočinkovými plošinami, osvětlením a bezpečnostními prvky, takže není potřeba venkovní žebřík pro přístup při montáži, údržbě a inspekcích.

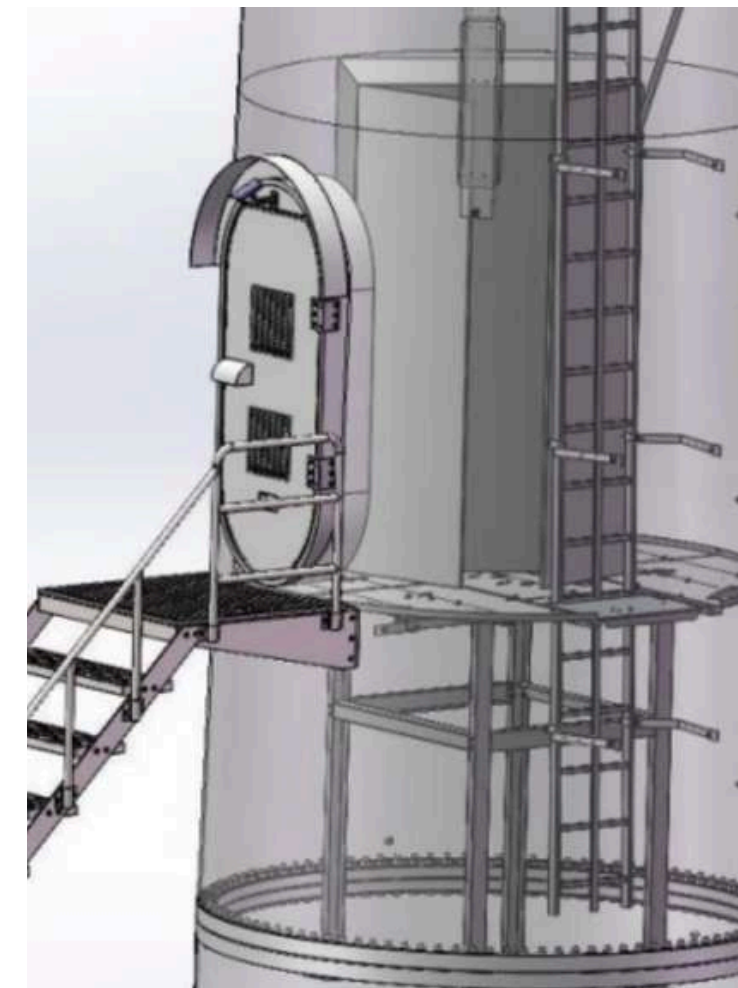
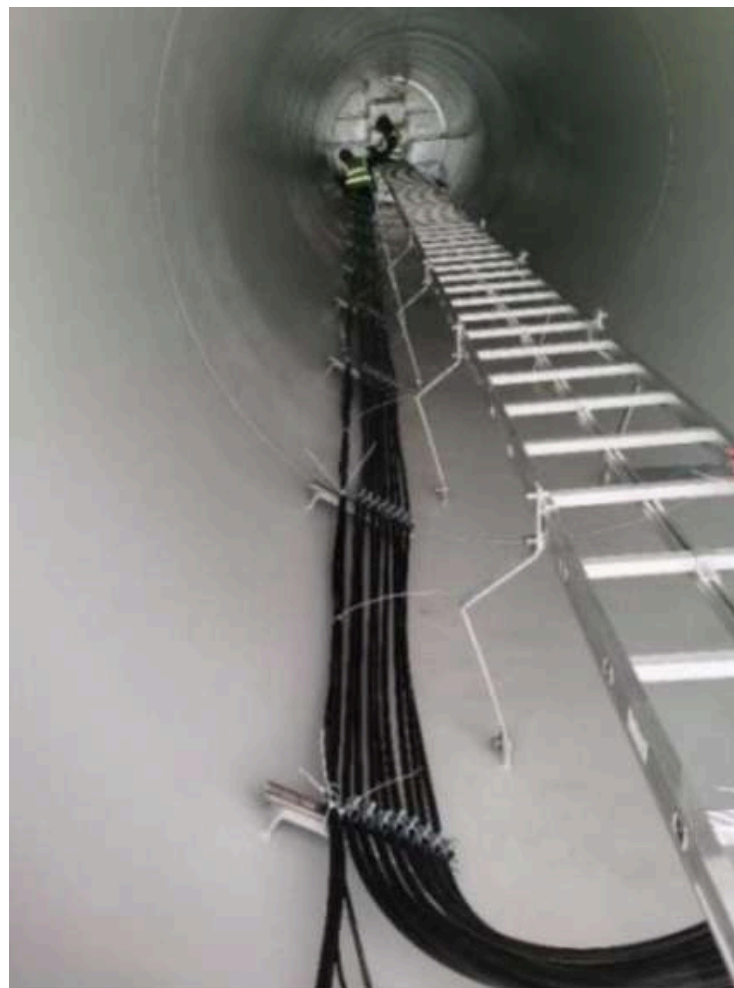
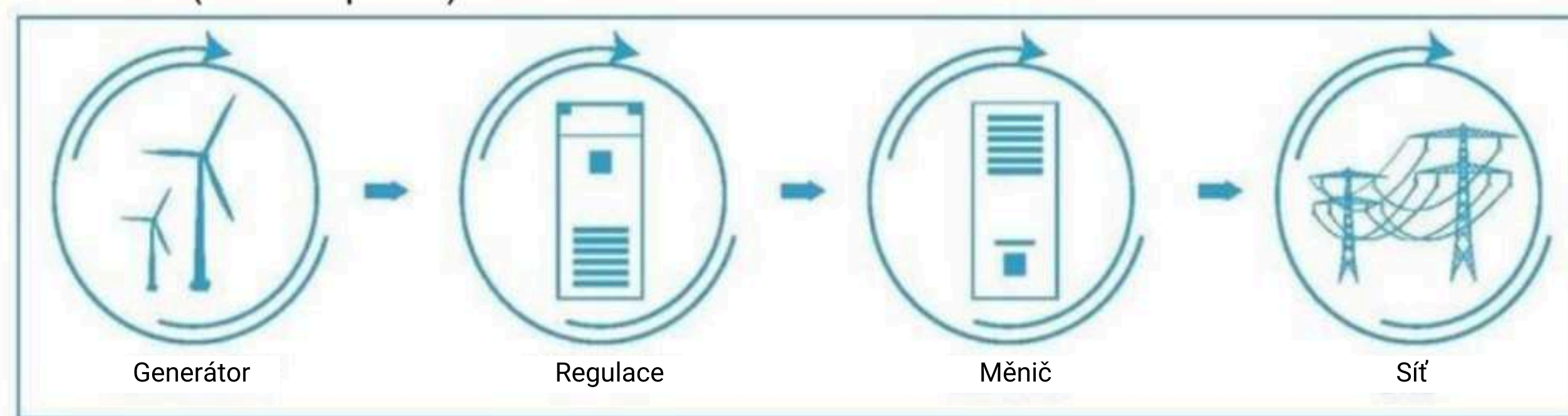


Schéma zapojení systému



System generátoru větrné turbíny se skládá z generátoru větrné turbíny, síťového regulátoru a síťového měniče.



Elektronický řídicí systém



- Stabilní a spolehlivý hardware s PLC řízením a sběrnici CANopen a EtherCAT
- Vyspělý software s knihovnou kódů a strategiemi pro efektivní výrobu a řízení zatížení
- Flexibilita regulace sklonu: použití různých regulačních strategií v různých podmínkách
- MPPT regulace výkonu podle hustoty vzduchu v reálném čase
- Inteligentní yaw strategie pro přesné natočení proti větru
- Komplexní ochranné strategie a optimalizace zatížení
- Inteligentní monitorování stavu, diagnostika a správa uživatelských práv
- Efektivní záznam provozu, poruch a údržby
- Široké monitorování prostředí (vítr, tlak, teplota, vlhkost, vibrace)
- Snadné monitorování, ladění a online přenos dat do cloudu
- Jednoduché připojení do nízkonapěťové distribuční sítě 400 V

Vzdálené monitorování SCADA

Flexibilní přenos dat pomocí kabelového i bezdrátového připojení a vzdálené sledování provozu turbíny v reálném čase přes webové rozhraní.

System zaznamenává provozní, meteorologická a síťová data, umožňuje generování statistik a reportů podle dnů, měsíců a let a poskytuje včasné alarmy při detekci poruch.

Zahrnuje také správu provozu a údržby s připomínkami podle potřeb údržby a je postaven na bezpečné cloudové platformě třetí strany, která zajišťuje vysokou úroveň spolehlivosti.



Výstavba základu

Výstavba základů zahrnuje výkop a úpravu základové jámy, kabelové rýhy a šachty, osazení zemnicích tyčí, betonáž podkladní vrstvy, instalaci základových dílů, vázání a osazení vestavných prvků, bednění a betonáž hlavní základové jámy. Celková doba výstavby činí minimálně 20 dní.



Kontakty

Web

www.ghrepower.cz

Email

info@ghrepower.cz

obchod@ghrepower.cz

Tel. kontakt

+420 739 121 111

